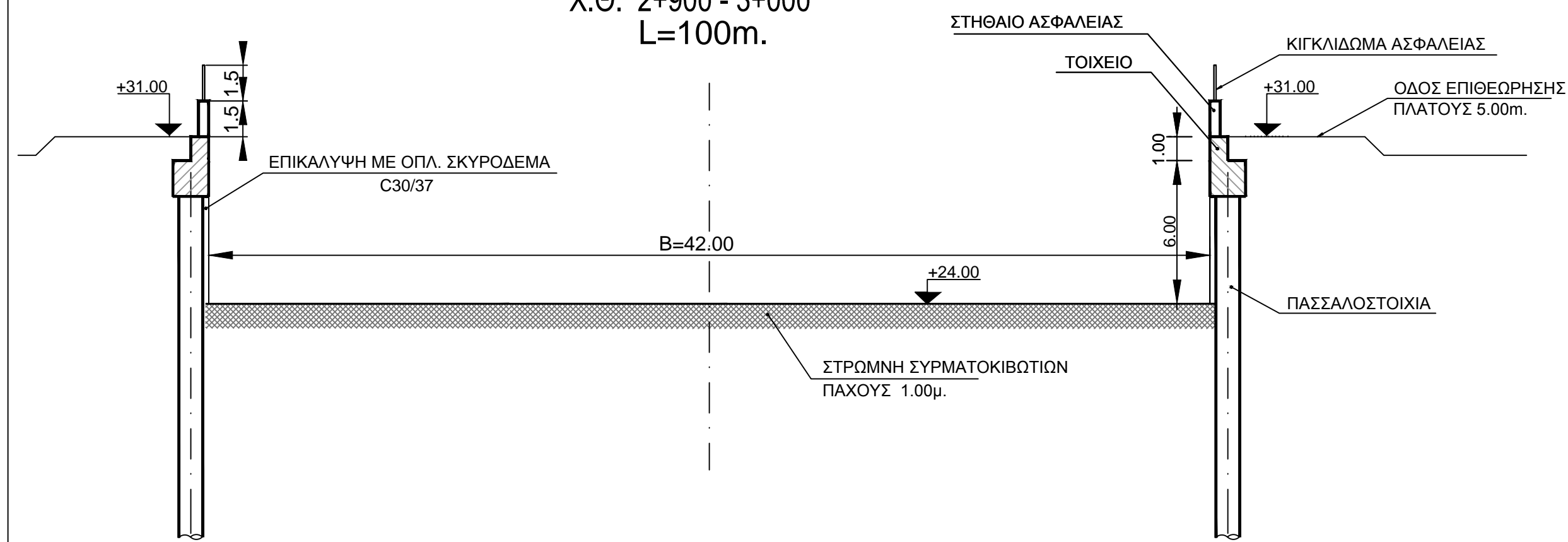


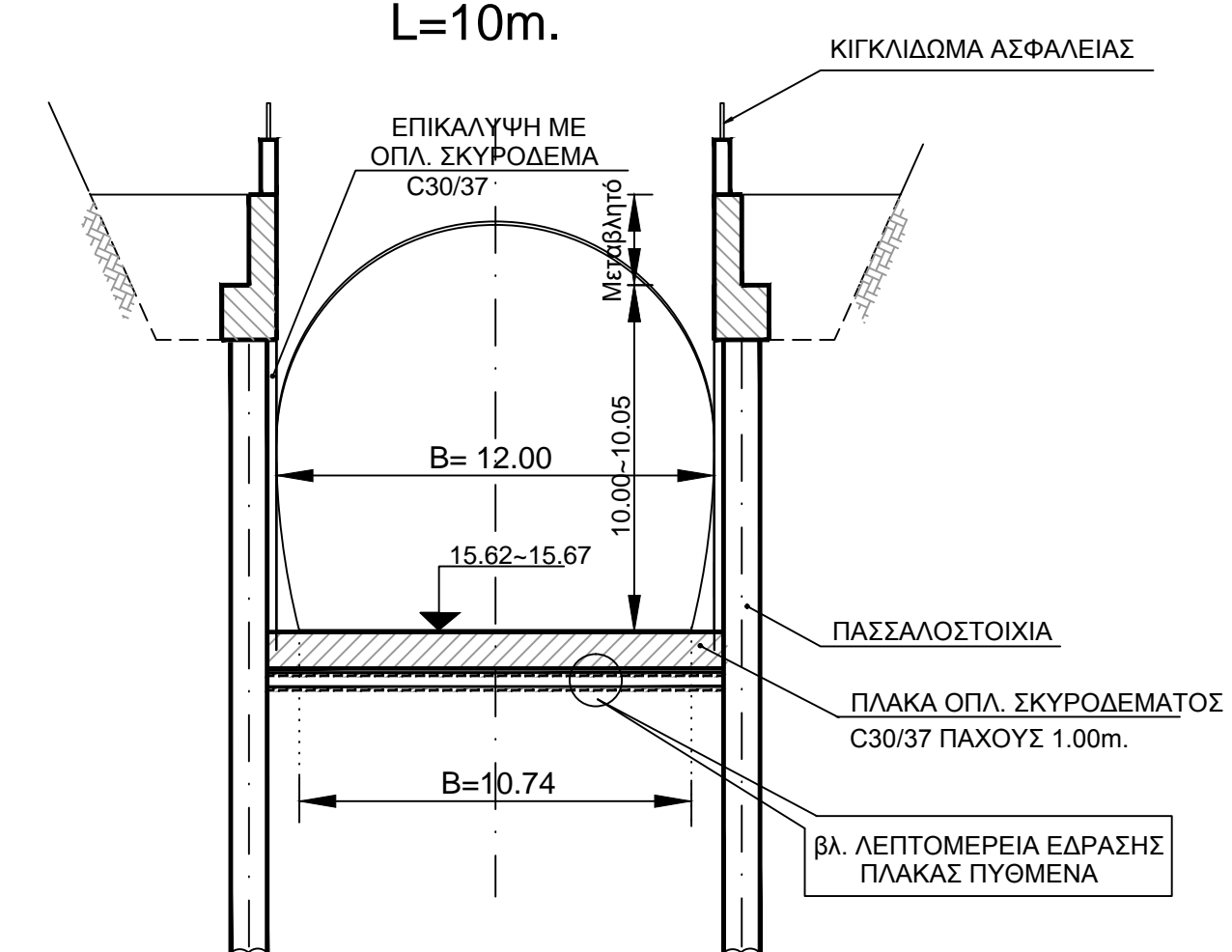
**ΔΙΑΤΟΜΗ ΤΥΠΟΥ (I)**

Χ.Θ. 2+900 - 3+000  
L=100m.



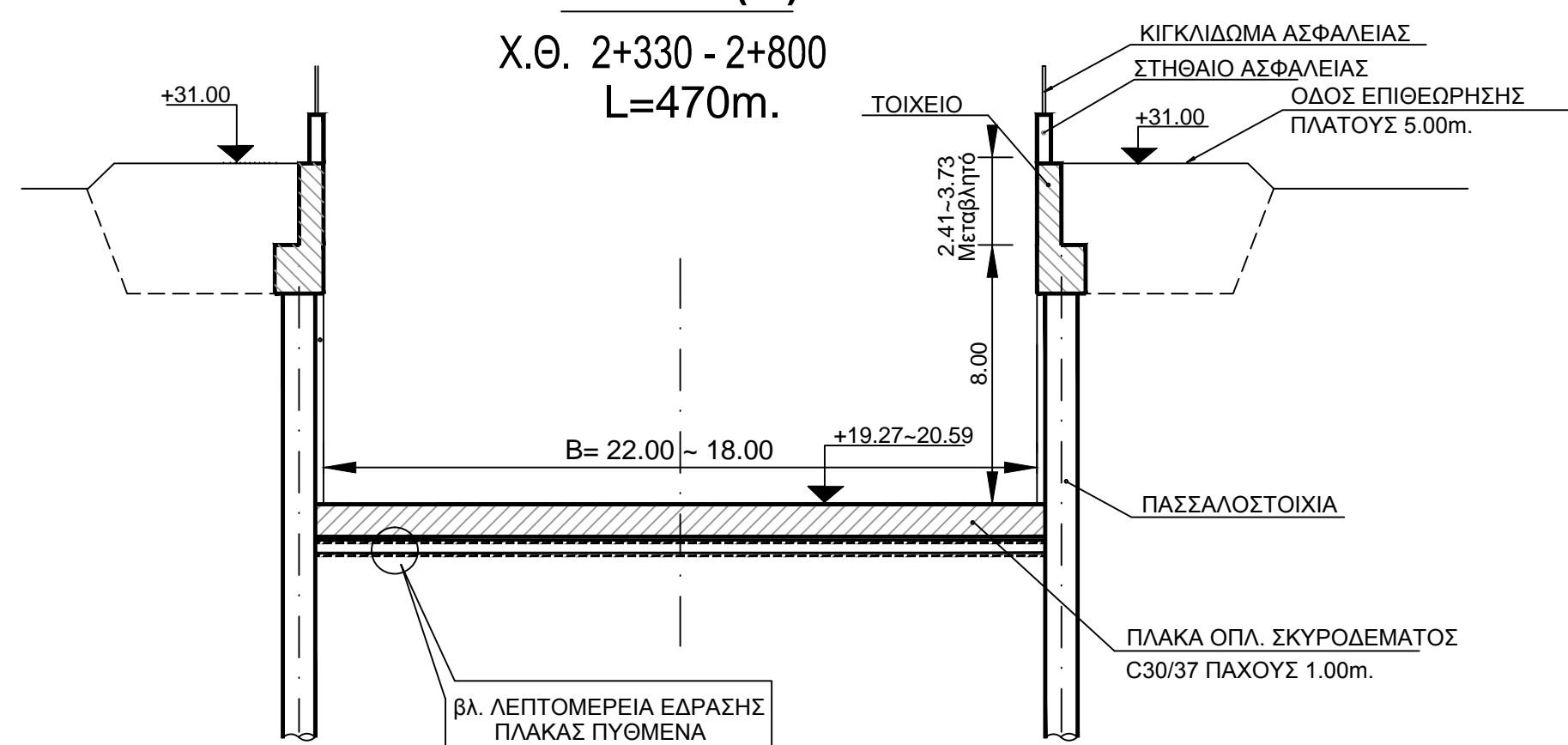
**ΔΙΑΤΟΜΗ ΤΥΠΟΥ (VII)**

Χ.Θ. 1+950 - 1+960  
L=10m.



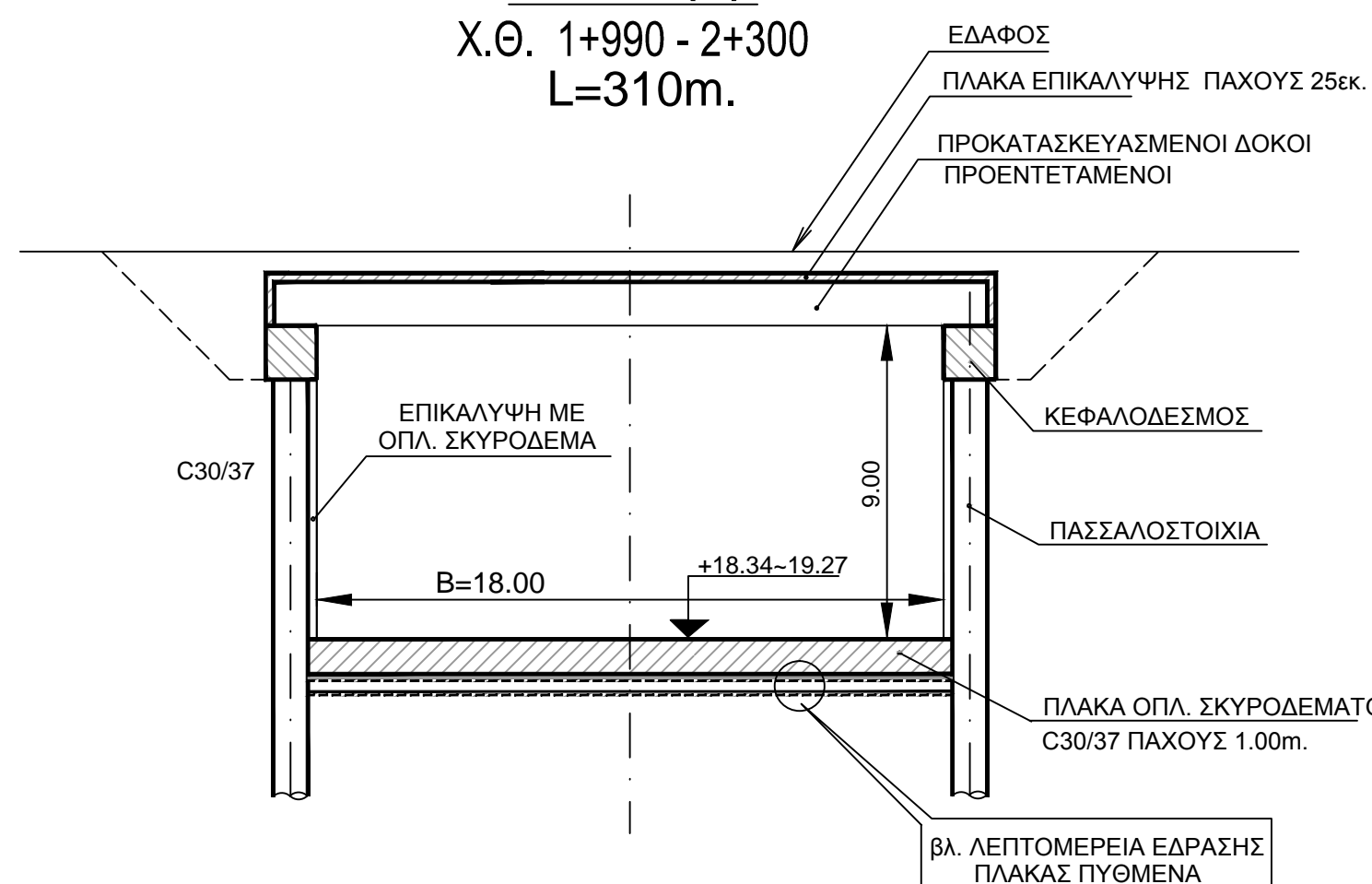
**ΔΙΑΤΟΜΗ ΤΥΠΟΥ (III)**

Χ.Θ. 2+330 - 2+800  
L=470m.



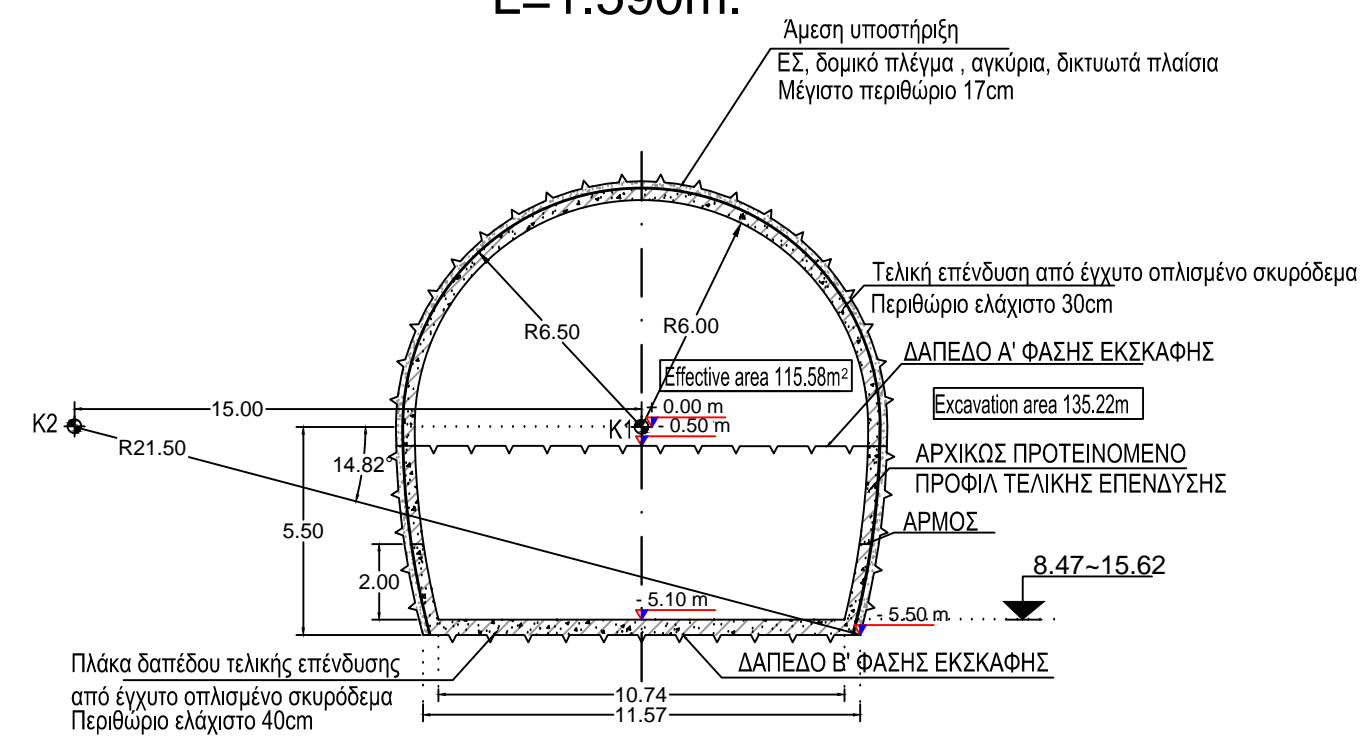
**ΔΙΑΤΟΜΗ ΤΥΠΟΥ (V)**

Χ.Θ. 1+990 - 2+300  
L=310m.



**ΣΗΡΑΓΓΑ**

Χ.Θ. 0+360 - 1+950  
L=1.590m.



Παρατήρηση: Το παρόν σχέδιο ελήφθη από την Υδραυλική Μελέτη, Μάιος 2021.

**ΕΛΛΗΝΙΚΗ ΔΗΜΟΚΡΑΤΙΑ**  
**ΥΠΟΥΡΓΕΙΟ ΥΠΟΔΟΜΩΝ & ΜΕΤΑΦΟΡΩΝ**  
**ΓΕΝΙΚΗ ΓΡΑΜΜΑΤΕΙΑ ΥΠΟΔΟΜΩΝ**  
**ΓΕΝΙΚΗ ΔΙΕΥΘΥΝΣΗ ΥΔΡΑΥΛΙΚΩΝ ΛΙΜΕΝΙΚΩΝ & ΚΤΙΡΙΑΚΩΝ ΥΠΟΔΟΜΩΝ**  
**ΔΙΕΥΘΥΝΣΗ ΑΝΤΙΠΛΗΜΜΥΡΙΚΩΝ & ΕΓΓΕΙΟΒΕΛΤΙΩΤΙΚΩΝ ΕΡΓΩΝ (Δ19)**  
ΜΕ ΤΗ ΣΥΓΧΡΗΜΑΤΟΔΟΤΗΣΗ ΤΗΣ ΕΛΛΑΔΑΣ ΚΑΙ ΤΗΣ ΕΥΡΩΠΑΪΚΗΣ ΕΝΩΣΗΣ

---

**ΜΕΛΕΤΕΣ ΟΡΙΜΑΝΣΗΣ «ΑΝΤΙΠΛΗΜΜΥΡΙΚΗ ΠΡΟΣΤΑΣΙΑ ΑΡΤΑΣ ΚΑΘΩΣ ΚΑΙ ΤΗΣ ΕΥΡΥΤΕΡΗΣ ΠΕΡΙΟΧΗΣ ΠΟΥ ΔΙΕΡΧΕΤΑΙ Ο ΑΡΑΧΘΟΣ ΠΟΤΑΜΟΣ ΜΕΧΡΙ ΤΟΝ ΑΜΒΡΑΚΙΚΟ ΚΟΛΠΟ»**

---

ΚΑΤΗΓΟΡΙΑ ΜΕΛΕΤΗΣ : **ΜΕΛΕΤΗ ΠΕΡΙΒΑΛΛΟΝΤΙΚΩΝ ΕΠΙΠΤΩΣΕΩΝ**

---

<b>ΤΙΤΛΟΣ ΣΧΕΔΙΟΥ :</b>	ΚΛΙΜΑΚΑ :	ΔΙΑΦΟΡΕΣ
<b>ΤΥΠΙΚΕΣ ΔΙΑΤΟΜΕΣ ΠΡΟΤΕΙΝΟΜΕΝΩΝ ΕΡΓΩΝ ΕΚΤΡΟΠΗΣ ΜΕ ΣΗΡΑΓΓΑ</b>	ΚΩΔ. ΜΕΛΕΤΗΣ :	ARACH_2019
	ΑΡ. ΣΧΕΔΙΟΥ :	Z7DR01PD009.04.01
	ΕΚΔΟΣΗ	Γ
	ΗΜΕΡΟΜΗΝΙΑ :	7/2021

---

**ΑΝΑΔΟΧΟΣ ΣΥΜΠΡΑΞΗ**

**ΥΠΟΔΟΜΙΚΗ ΣΥΜΒΟΥΛΟΙ ΜΗΧ/ΚΟΙ** ΕΠΕ

**"ΕΚΟΣ ΜΕΛΕΤΗΤΙΚΗ" Α.Ε.**

**"Α.Δ.Κ. ΑΡΩΝΗΣ-ΔΡΕΤΤΑΣ-ΚΑΡΑΛΥΤΗΣ ΣΥΜΒΟΥΛΟΙ ΜΗΧ/ΚΟΙ" ΑΕ**

**"CONCERT ΣΥΜΒΟΥΛΟΙ ΜΗΧ/ΚΟΙ ΑΝΩΝΥΜΗ ΕΤΑΙΡΙΑ"**

**"ΓΑΙΑ ΙΔΙΕΤΟΣ ΑΝΩΝΥΜΟΣ ΕΤΑΙΡΕΙΑ ΤΕΧΝΙΚΩΝ ΜΕΛΕΤΩΝ"**

**"ΤΕΤΡΑΣ ΗΛΕΚΤΡΟΜΗΧΑΝΟΛΟΓΙΚΗ ΑΝΩΝΥΜΗ ΕΤΑΙΡΙΑ ΜΕΛΕΤΩΝ"**

**ΒΟΤΣΗΣ ΕΜΜΑΝΟΥΗΛ ΤΟΥ ΚΩΝΣΤΑΝΤΙΝΟΥ**

**ΠΑΠΑΝΙΚΟΛΑΟΥ ΓΕΩΡΓΙΟΣ ΤΟΥ ΔΗΜΟΣΘΕΝΗ - ΑΧΙΛΛΕΑ**

**"ΞΕΝΟΦΩΝ ΣΤΑΥΡΟΠΟΥΛΟΣ & ΣΥΝ/ΤΕΣ Ε.Ε."**

**ΓΕΩΓΝΩΣΗ Α.Ε.**

**"ΓΕΩΓΝΩΣΗ ΑΕ ΓΕΩΤΕΧΝΙΚΩΝ ΕΡΕΥΝΩΝ & ΜΕΛΕΤΩΝ" ΑΕ**

Εκπρόσωπος : Ιωάννα Ξαφθοπούλου, Αναπληρωτής Εκπρόσωπος : Αικατερίνη Τριανταφύλλου  
Έδρα Συμπράξης : Θεσσαλονίκης 21, 16121 - Αθήνα, τηλ. 210 7219560, fax. 2107219561, e-mail: hydroadom@otenet.gr

---

**ΣΥΝΤΑΞΗ - ΕΛΕΓΧΟΣ - ΘΕΩΡΗΣΗ**

---

ΓΡΑΦΕΙΑ ΜΕΛΕΤΩΝ : "ΕΚΟΣ ΜΕΛΕΤΗΤΙΚΗ" Α.Ε.	ΓΙΑ ΤΗ ΣΥΜΠΡΑΞΗ : ΙΩΑΝΝΑ ΞΑΦΘΟΠΟΥΛΟΥ
--	--------------------------------------

---

ΣΥΝΤΑΞΗ :	ΑΝΑΣΤΑΣΙΟΣ ΒΑΡΒΕΡΙΔΗΣ	ΓΙΑ ΤΗ ΣΥΜΠΡΑΞΗ :	ΙΩΑΝΝΑ ΞΑΦΘΟΠΟΥΛΟΥ
-----------	-----------------------	-------------------	--------------------

---

ΕΛΕΓΧΘΗΚΕ	Η ΕΠΙΒΛΕΠΟΥΣΑ	ΣΤ. ΜΠΟΥΤΟΠΟΥΛΟΥ	..... / ..... / 2021
	Η ΣΥΝΤΟΝΙΣΤΡΙΑ ΤΩΝ ΕΠΙΒΛΕΠΟΝΤΩΝ	Ε. ΕΥΣΤΑΘΟΠΟΥΛΟΥ	..... / ..... / 2021
ΕΛΕΓΧΘΗΚΕ & ΘΕΩΡΗΘΗΚΕ	Ο ΤΗΝΗΜΑΤΑΡΧΗΣ	ΕΜΜ. ΠΑΠΑΔΟΠΟΥΛΟΣ	..... / ..... / 2021
	Η ΔΙΕΥΘΥΝΤΡΙΑ	Γ. ΚΑΣΤΡΑΝΤΑ	..... / ..... / 2021

---

ΕΓΚΡΙΤΙΚΗ ΑΠΟΦΑΣΗ :